

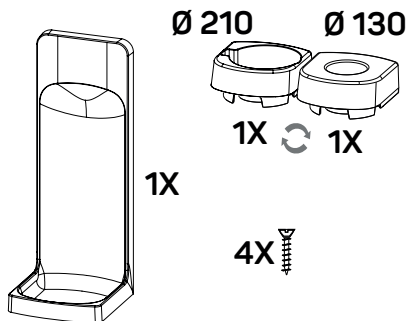
FRAME

+ ADAPTERS ES51 (Ø 130) / ES52 (Ø 210)

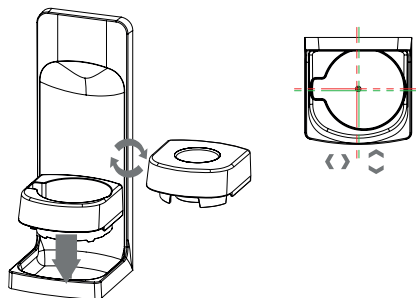
IT Istruzioni di montaggio
EN Mounting instructions
FR Notices de montage
ES Instrucciones de montaje
DE Montageanleitung
RU Инструкция по сборке

SINGLE

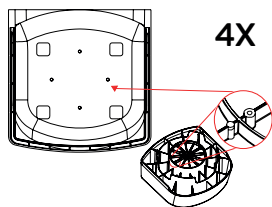
1A



2A

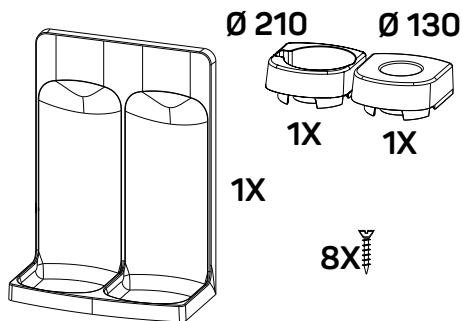


3A

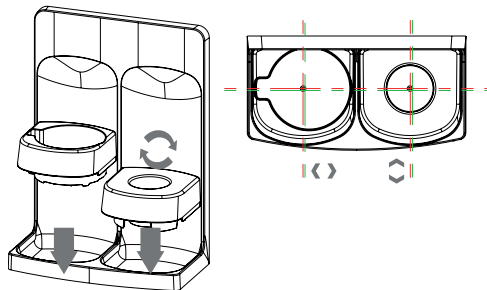


DOUBLE

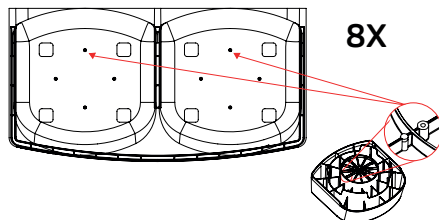
1B



2B



3B



IT Inserire il riduttore all'interno della sede e centrarlo
EN Insert the adapter in the slot and align it

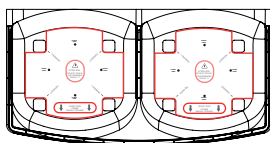
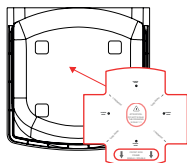
IT Indicatori di punti di fissaggio
EN Fixing screw marks

FRAME

+ ADAPTERS ES51 (Ø 130) / ES52 (Ø 210)

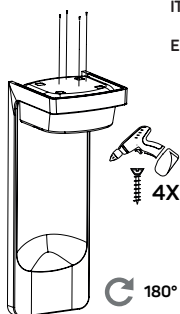
3 C

IT Se non è presente la predisposizione punti di fissaggio, utilizza la dima. Scaricala tramite QRCode e stampala.
EN If the screw marks are not arranged, use the template. Download it by QRCode and print the template.



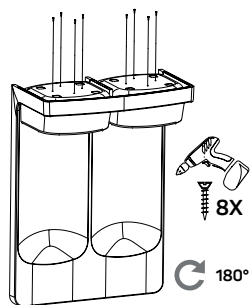
If the screw marks are not shown, please download the installation template using the QR code below.

4 A

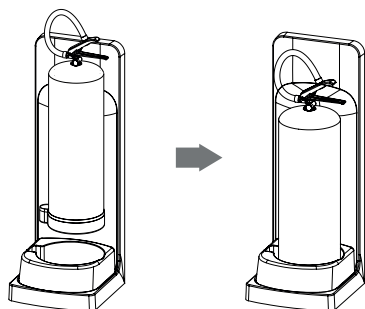


IT Capovolgere il prodotto e fissare il riduttore alla base con le apposite viti
EN Turn the product upside down and secure the adapter to the base through the screws

4 B



5 A



IT Inserire l'estintore
EN Insert fire extinguisher

5 B

